

A CONSTRUÇÃO DO CONHECIMENTO EM ANÁLISE DE ESTRUTURAS DE EDIFÍCIOS

Ronald José Ellwanger¹

RESUMO

A atividade de projeto estrutural de edifícios conta hoje em dia com importantes ferramentas, que são os sofisticados softwares de análise de estruturas. Constata-se, todavia, que muitos engenheiros civis têm usados esses *softwares* de uma forma pouco eficiente, por ter faltado em sua formação o desenvolvimento de uma compreensão intuitiva do comportamento destas estruturas. Este artigo tem por objetivo propor uma alternativa para suprir esta falta. São, inicialmente, apresentados os sucessivos estágios da construção do conhecimento prévio necessário à abordagem das estruturas de edifícios. Em seguida, mostra-se um método de análise dessas estruturas, que consiste em dividi-las em subestruturas planas e determinar a interação entre as mesmas de uma forma simplificada. É estabelecido um roteiro de cálculo, apresenta-se um exemplo e são tiradas algumas conclusões.

Palavras-chave: Ensino de engenharia, análise estrutural, estruturas de edifícios.

ABSTRACT

The buildings design of structural activity counts nowadays improved softwares for structure analysis as an important tool. However, it has been verified that many civil engineers have used these softwares in a little efficient way. This is due to the lade of development of an intuitive understanding about these structures behaviour during the course of their studies. The purpose of this paper is to offer a way to fill this lack. First, the constitution of previous knowledge, essential to building structures approach, is presented in its successive phases. Following, a method for analysis of these structures is presented; it consists in dividing them into plane substructures and determining the interaction among themselves in a simplified way. A computational scheme is established, an example is presented and some conclusions are drawn out.

Key-words: Engineering education, structural analysis, building structures.

INTRODUÇÃO

A engenharia civil tem no projeto e construção de edifícios (de apartamentos, escritórios, hotéis entre outros.) um de seus mais importantes campos de atuação. Dentro desse contexto, destaca-se a atividade de projeto da estrutura, na qual se inclui uma tarefa de alta complexidade em vista dos conceitos físicos e matemáticos envolvidos: a análise estrutural. Nas últimas décadas, teve lugar um intensivo trabalho de pesquisa visando ao desenvolvimento de sistemas computacionais destinados a realizar a análise de estruturas de edifícios (BIANCHI, 1996; OLIVEIRA e ELLWANGER, 2000). Foram adotados métodos de análise matricial, na qual a estrutura do edifício é modelada como um todo integrado (estrutura espacial com a consideração dos pavimentos como indeformáveis em seus planos), o que exigiu a aplicação de técnicas de condensação estática (asso-

ciada à subestruturação) e condensação geométrica (ELLWANGER, 1997). Na verdade, encontram-se hoje desenvolvidos (e comercialmente disponíveis) softwares nos quais o usuário apenas fornece os dados de geometria e carregamento e vê realizar-se de forma automática o projeto estrutural completo, incluindo análise, dimensionamento e detalhamento.

Nos cursos de graduação em engenharia civil, o desenvolvimento das habilidades e competências relativas ao projeto estrutural é realizado, em geral, através da abordagem da seguinte seqüência de matérias: Mecânica dos Sólidos (Isostática e Resistência dos Materiais), Teoria das Estruturas (Métodos das Forças e dos Deslocamentos) e Sistemas Estruturais (verificação, dimensionamento e detalhamento de estruturas, aplicando conceitos da resistência dos materiais e seguindo prescrições das normas pertinentes). A análise matricial de estruturas, quando é

¹ Professor, Doutor, Universidade Federal do Rio Grande do Sul, Escola de Engenharia, Departamento de Engenharia Civil. Av. Osvaldo Aranha 99, sala 308d, Porto Alegre, RS, 90035-190. Fone (51) 33163587. E-mail: rjellwanger@pop.com.br

vista, restringe-se a uma abordagem básica; as técnicas de condensação e subestruturação são vistas somente em nível de pós-graduação.

Verificam-se, assim, alguns inconvenientes quando o egresso de um curso com essa formação, ao realizar o trabalho de projeto de um edifício, for fazer uso de um dos potentes softwares há pouco mencionados. Em primeiro lugar, ele estará trabalhando com ferramentas que aplicam métodos numéricos (e provavelmente pressupostos teóricos) desconhecidos para ele. Sob este aspecto, ele estará lidando com uma verdadeira “caixa preta” para realizar um trabalho de alta responsabilidade. Outro inconveniente é o fato de que esses *softwares*, ao considerarem a estrutura do edifício como um todo integrado (e apresentarem os resultados segundo esta sistemática), não permitem que se visualize a interação entre as diversas subestruturas (pavimentos, pórticos, paredes etc.) que constituem o todo. Isso, por sua vez, causará consideráveis dificuldades para o referido profissional, ao obter os resultados, por ter que decidir sobre a adequação do modelo adotado e, mais ainda, realizar intervenções no modelo com o objetivo de otimizá-lo.

Pelo até aqui exposto, constata-se a existência de uma lacuna na formação de muitos engenheiros civis, pois está faltando um “degrau” na construção do seu conhecimento acerca do funcionamento das estruturas de edifícios. Este trabalho apresenta, na seqüência, uma descrição resumida dos sucessivos “degraus” a serem transpostos na construção do conhecimento prévio necessário à abordagem das estruturas de edifícios. Como uma proposta de suprir a falta do “degrau” antes mencionada, apresenta-se um método simplificado de análise dessas estruturas, o qual é visto numa disciplina opcional do curso de Engenharia Civil da Universidade Federal do Rio Grande do Sul (UFRGS), denominada “Estruturas de Edifícios” e ministrada pelo autor. Esse método consiste em realizar a referida análise separadamente para as várias partes (subestruturas) que constituem o edifício, por meio da utilização de softwares de análise de pórticos planos e grelhas. Por sua vez, a interação entre essas subestruturas é estudada através da abordagem de alguns conceitos, da dedução de um formulário e estabelecimento de um roteiro de cálculo.

CONHECIMENTO PRÉVIO

Nos cursos de engenharia civil, as primeiras noções de mecânica estrutural geralmente são adquiridas no estudo das estruturas isostáticas, ou seja, estruturas reticuladas cuja análise depende exclusivamente da aplicação das equações de equilíbrio da estática. No aprendizado desta matéria destaca-se como primeiro importante estágio a análise

das vigas isostáticas, através do conhecimento das relações diferenciais entre as funções que descrevem o carregamento aplicado e as que descrevem as solicitações esforço cortante e momento fletor (MASUERO; CREUS, 1997), conforme exemplificado na Figura 1. Uma vez compreendido o funcionamento dessas estruturas (compostas por barras se desenvolvendo ao longo de um único eixo), o próximo estágio é a análise de estruturas formadas por barras desenvolvendo-se

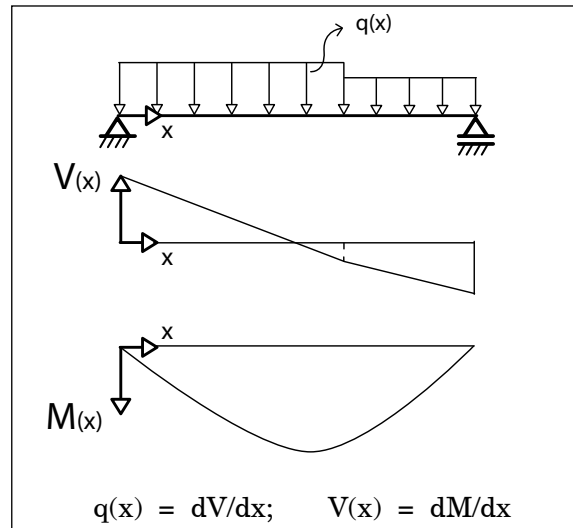


Figura 1 - Solicitações de uma viga isostática

segundo várias direções dentro do plano e interconectando-se em pontos denominados nós: os pórticos planos e as grelhas.

As mesmas relações diferenciais entre carregamento e solicitações, existentes nas vigas, são também válidas para cada barra de um pórtico. Ocorre aqui uma terceira solicitação, o esforço normal. Outra questão importante para a compreensão do funcionamento dessas estruturas é a interação entre as várias barras que concorrem em determinado nó de um pórtico, estudando-se o equilíbrio de cargas, força ou momento, aplicadas no mesmo com as solicitações nas extremidades das referidas barras, junto ao nó: a) equilíbrio de momentos, através dos momentos fletores; b) equilíbrio de forças, através dos esforços normais e esforços cortantes. É importante chamar a atenção dos alunos, como no exemplo da Figura 2, para a forma de transmissão de solicitações entre duas barras perpendiculares: o esforço normal é transmitido como esforço cortante e vice-versa; o momento fletor é transmitido como momento fletor.

Para as barras das grelhas, também são válidas as relações diferenciais entre carregamento e solicitações das vigas. Também aqui ocorre uma terceira solicitação, no caso, o momento torçor. Para a compreensão do funcionamento de uma grelha, pode-se estudar o equilíbrio das cargas (força ou momento) aplicadas num determinado nó com as solicitações nas extremidades das barras concorrentes neste nó:

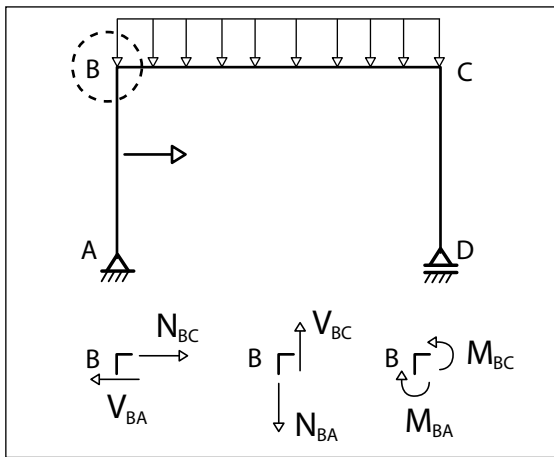


Figura 2 - Equilíbrio de forças e momentos em um nó de pórtico plano

a) equilíbrio de forças, através dos esforços cortantes; b) equilíbrio de momentos, através dos momentos fletores e torçores. Neste caso, conforme pode ser visto no exemplo da Figura 3, a transmissão de solicitações entre duas barras perpendiculares se dá na seguinte forma: o esforço cortante é transmitido como esforço cortante; o momento fletor é transmitido como momento torçor e vice-versa. Assim, tanto nos pórticos como nas grelhas, a compreensão do funcionamento dos mesmos envolve o comportamento interno de suas partes (visto nas vigas) e a interação entre as partes (barras) que formam o todo.

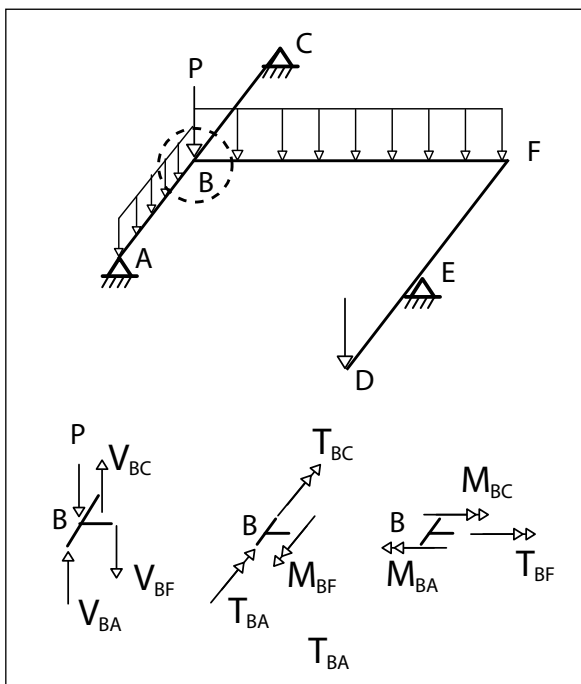


Figura 3 - Equilíbrio de forças e momentos em um nó de grelha

O terceiro estágio no avanço do conhecimento desta matéria é o aprendizado da hiperestática. Estuda-se agora que as estruturas isostáticas, quando submetidas ao carregamento externo, além da ocorrência de solicitações internas, sofrem deformações com a ocorrência de deslocamentos em seus nós. Aprende-se a calcular esses deslocamentos,

mediante a aplicação do princípio dos trabalhos virtuais. Relacionando-se deslocamentos e forças (reações ou solicitações) atuantes nos nós de uma estrutura hiperestática, pode-se analisá-la mediante o método das forças (SUSSEKIND, 1973). Esse método, aplicado à análise de uma barra biengastada, leva à definição de dois entes físicos: momentos de engastamento perfeito e coeficientes de rigidez, os quais servem de base ao método dos deslocamentos, cuja finalidade também é a análise de estruturas hiperestáticas (SUSSEKIND, 1977). Na execução deste método, a ênfase maior costuma ser dada à análise de vigas contínuas. O aluno, tendo dominado a compreensão do comportamento da viga biapoiada (isostática), pode agora visualizar a viga contínua (hiperestática) como uma associação em série de várias vigas isostáticas, unidas monoliticamente nas seções situadas sobre os apoios. Assim, além das equações de equilíbrio da estática, devem ser aqui adicionadas as condições de unicidade dos deslocamentos rotacionais sobre os apoios. A Figura 4 mostra um caso típico de viga contínua, com seu diagrama de momentos fletores apresentando máximos positivos no interior dos vãos e máximos negativos sobre os apoios internos.

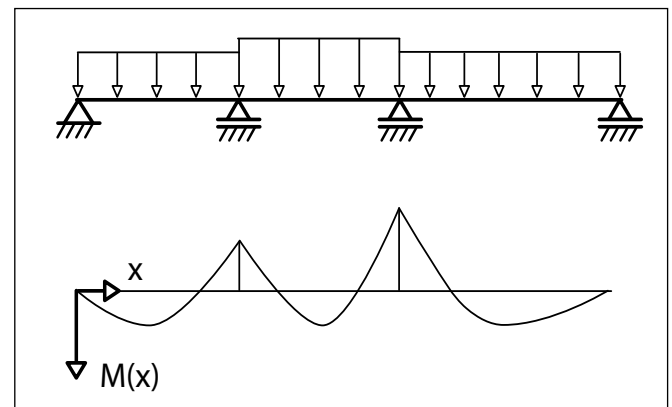


Figura 4 - Viga contínua e seu diagrama de momentos fletores

A UTILIZAÇÃO DE SOFTWARES PARA ANÁLISE DE PÓRTICOS PLANOS E GRELHAS

A parte inicial do programa da disciplina Estruturas de Edifícios consiste na capacitação dos estudantes em utilizar softwares para análise de estruturas, dando-se ênfase a pórticos planos e grelhas. Esses softwares têm os seus algoritmos baseados no método da rigidez (análise matricial de estruturas), no qual desempenham papel fundamental os momentos de engastamento perfeito e os coeficientes de rigidez, vistos na hiperestática. Aqui, a primeira atividade desempenhada pelos alunos, já na segunda semana letiva, é a preparação dos dados da estrutura de sustentação de um pavimento, precedida pela definição do modelo estrutural (lançamento da estrutura). Na verdade, para a maioria dos alunos,

esta é a primeira oportunidade que eles têm no curso de realizar o lançamento de uma estrutura. Trata-se de uma situação nova na qual, em vários momentos, eles têm de tomar decisões sobre qual caminho seguir. Assim, já começam a desenvolver um senso crítico em relação à concepção do modelo estrutural adotado, o qual, mais adiante, poderá ter de ser modificado, em função dos resultados da análise a ser realizada. O mesmo se passa, mais adiante, por ocasião da definição e respectiva preparação de dados dos pórticos de contraventamento.

Uma vez preparados, os referidos dados são digitados e a análise da estrutura é realizada. A partir da obtenção dos resultados, tem lugar outra importante etapa do aprendizado: a análise crítica por parte dos estudantes em relação a esses resultados e o desenvolvimento de uma compreensão intuitiva do comportamento desses tipos de estruturas. Essa análise dos resultados começa pela verificação do equilíbrio das reações com as cargas e prossegue com o exame minucioso dos relatórios de solicitações e deslocamentos. Assim, o estudante, a partir do conhecimento adquirido acerca do funcionamento das vigas contínuas da hiperestática (Figura 4) e dos pórticos (Figura 2) e grelhas isostáticas (Figura 3), tem condições agora de desenvolver a compreensão do comportamento das grelhas e pórticos planos hiperestáticos que formam as estruturas dos edifícios. O comportamento de uma grelha de sustentação de pavimento pode ser encarado como a interação de várias vigas contínuas desenvolvendo-se segundo eixos contidos no plano do pavimento e transferindo entre si esforços cortantes e momentos. Assim, no ponto de cruzamento entre duas vigas, o estudante aprende a perceber de qual para qual viga ocorre a transferência de cortante, a partir do sentido dos saltos nos respectivos diagramas; para grelhas de geometria ortogonal, pode ser percebida também a transferência de momento fletor de uma viga para momento torção na viga ortogonal a ela, e vice-versa, em função dos saltos nos respectivos diagramas.

O comportamento dos pórticos pode ser entendido como a interação de várias vigas contínuas com as barras que formam os pilares. As reações verticais das vigas contínuas convertem-se aqui em acréscimos aos esforços normais dos pilares. Um aspecto importante a ser percebido é a transferência de momentos fletores. Nas vigas contínuas isoladas são nulos os momentos nos apoios extremos e há igualdade de momentos nas extremidades dos vãos adjacentes junto aos apoios intermediários. Nos pórticos dos edifícios, ao contrário, os momentos não são nulos nas extremidades das vigas, sendo transferidos aos respectivos pilares. Ocorre transferência de momentos também para os pilares intermediários, acarretando saltos no diagrama de momentos nas vigas.

AS ESTRUTURAS DE EDIFÍCIOS

A estrutura de um edifício é formada por subestruturas verticais, como os núcleos, paredes e pórticos, e subestruturas horizontais que dão sustentação aos pavimentos. As cargas verticais (de origem gravitacional) e horizontais (causadas pelo vento) são transmitidas dos pavimentos para as subestruturas verticais e, destas, para a base. Quanto à absorção das cargas verticais, os pavimentos podem ser modelados como grelhas, vinculadas às subestruturas verticais. Além disso, os pavimentos absorvem as cargas horizontais, atuando como se fossem largas vigas em flexão lateral e transmitindo-as às subestruturas verticais. Por sua vez, essas subestruturas devem proporcionar rigidez horizontal, constituindo sistemas de contraventamento nas direções transversal e longitudinal do edifício. A Figura 5-A mostra esquematicamente um exemplo no qual o contraventamento longitudinal é constituído pelos pórticos 1 e 2 e pelo núcleo 4, enquanto as paredes 3 e 6, o pórtico 5 e o mesmo núcleo 4 formam o contraventamento transversal.

A rigidez horizontal de cada subestrutura de contraventamento é medida pela razão entre uma força horizontal P aplicada em seu topo e o deslocamento horizontal δ por ela provocado neste mesmo nível, conforme é mostrado na Figura 5-B. Trata-se de um procedimento simplificado, já que a avaliação teoricamente exata dessa rigidez, no lugar de um único coeficiente, é feita na forma de uma matriz de rigidez lateral, considerando os vários andares e a interação entre andares adjacentes. Contudo, o método simplificado fornece uma

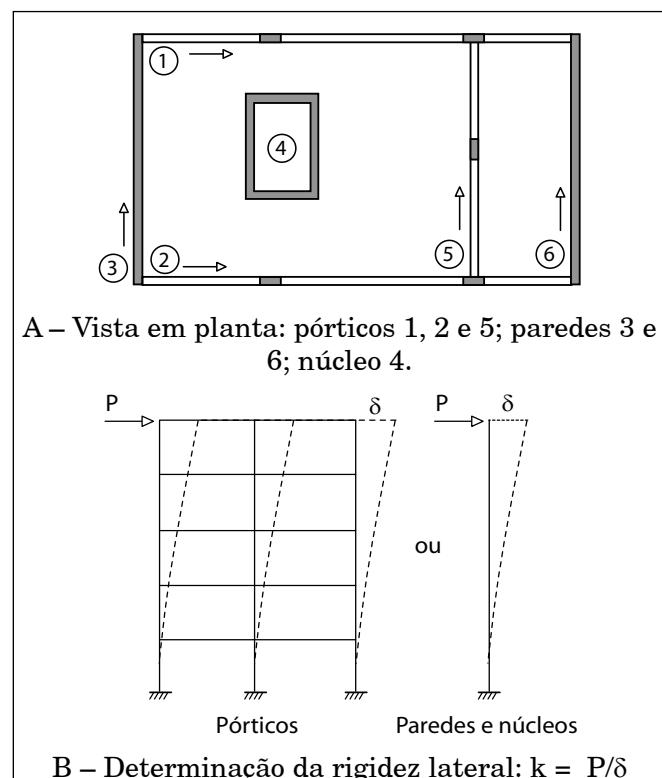


Figura 5 - Subestruturas de contraventamento

boa aproximação para os casos de que trata o presente trabalho, ou seja, subestruturas de contraventamento contínuas da base até o topo do edifício, dispostas segundo uma geometria ortogonal em planta e ligadas horizontalmente por diafragmas, que são as lajes dos pavimentos (SUSSEKIND, 1984).

Assim, assumindo um comportamento linear para a estrutura do edifício, as subestruturas de contraventamento, no que diz respeito à absorção e transmissão de cargas horizontais, podem ser modeladas por molas lineares, mostradas na Figura 6. Dessa forma, são válidas as seguintes relações entre deslocamentos e reações nas bases das molas:

$$F_x = -k_x \delta_x \quad (1)$$

$$F_y = -k_y \delta_y \quad (2)$$

$$M = -k_r \theta \quad (3)$$

Os pórticos e paredes proporcionam rigidez horizontal somente em direções contidas em seus respectivos planos. Os núcleos proporcionam rigidez horizontal segundo os eixos principais de inércia de sua seção transversal, além de rigidez torcional. Os coeficientes de rigidez horizontal k_x e k_y são determinados pelo método simplificado recém mencionado. Por este mesmo método, a rigidez torcional k_r de um núcleo é determinada pela razão entre um momento de torção aplicado em seu topo e o ângulo de torção por ele provocado nesse mesmo nível.

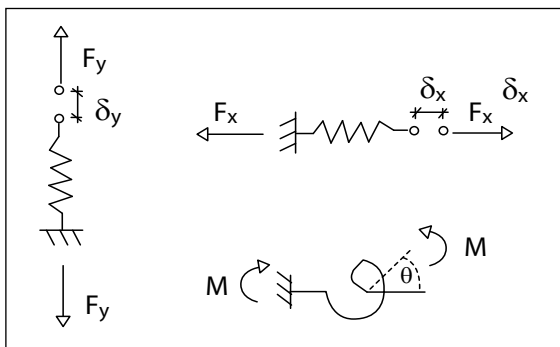


Figura 6 - Molas com comportamento linear

DISTRIBUIÇÃO DA CARGA DE VENTO ENTRE AS SUBESTRUTURAS DE CONTRAVENTAMENTO

Diafragmas rígidos vinculados a molas

Uma questão fundamental na análise da estrutura de um edifício é a determinação das parcelas de distribuição do carregamento horizontal entre as subestruturas de contraventamento. Para isso, é assumido o comportamento dos pavimentos como diafragmas rígidos, isto é, indeformáveis em seus planos. Esses diafragmas estão horizontalmente vinculados por molas que representam as sub-

estruturas de contraventamento, conforme pode ser observado na Figura 7. Assim, dada uma carga horizontal qualquer, a mesma causará o surgimento de reações nessas molas; invertendo-se o sinal das mesmas, obtêm-se as parcelas de distribuição da carga entre as referidas subestruturas. O método de determinação dessas reações será exposto a seguir.

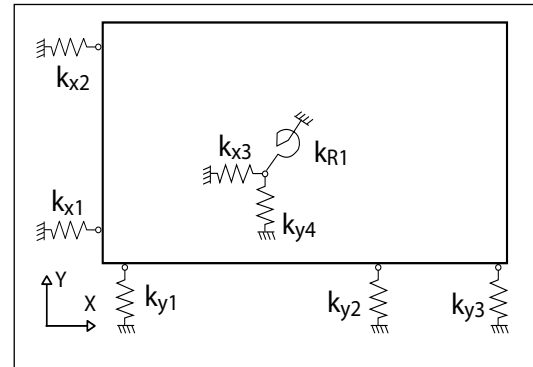


Figura 7 - Diafragma rígido vinculado horizontalmente por molas

A condição assumida de os pavimentos serem indeformáveis em seus respectivos planos implica que possam ter somente movimentos de corpo rígido. Assim, conforme mostra a Figura 8, todos os pontos do pavimento sofrerão a mesma rotação θ ; além disso, conhecidos os deslocamentos δ_{xA} e δ_{yA} de um ponto A de referência, podem-se determinar os deslocamentos de um ponto qualquer P do pavimento (δ_{xP} e δ_{yP}) em função de δ_{xA} , δ_{yA} e das coordenadas de A (x_A, y_A) e de P (x_P, y_P), através das seguintes expressões:

$$\delta_{xP} = \delta_{xA} - (y_P - y_A) \text{tg } \theta \approx \delta_{xA} - \theta (y_P - y_A) \quad (4)$$

$$\delta_{yP} = \delta_{yA} + (x_P - x_A) \text{tg } \theta \approx \delta_{yA} + \theta (x_P - x_A) \quad (5)$$

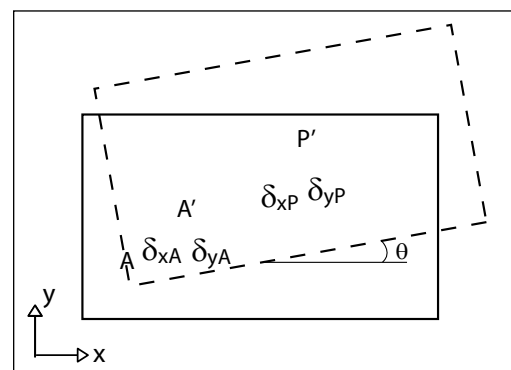


Figura 8 - Deslocamentos em um diafragma rígido

CENTRO ELÁSTICO DO SISTEMA DE CONTRAVENTAMENTO

O centro elástico ou centro de rigidez é definido como um ponto do sistema caracterizado pela condição: qualquer força cuja reta de ação passe por este ponto não provoca rotação do sistema dentro de seu plano, havendo, portanto, somente uma trans-

lação na direção da força. Aplicando esse conceito ao sistema da Figura 7, seja uma força F_y (direção y) cuja reta de ação contém o centro elástico (CE), conforme mostrado na Figura 9. De acordo com o conceito recém exposto, a atuação de F_y provocará no sistema somente uma translação de corpo rígido δ_y na direção da própria força. Estão representadas na Figura 9 apenas as molas que possuem rigidez nesta direção, as quais, em consequência da condição de diafragma rígido, terão todas a mesma deformação δ_y . De acordo com (2), a reação em cada uma delas será:

$$F_y = -k_{yi} \delta_y \quad (6)$$

Estabelecendo a condição de equilíbrio de forças na direção y e aplicando a equação (6), obtém-se:

$$F_y = \Sigma (-F_{yi}) = \delta_y \Sigma k_{yi} \quad (7)$$

Assim, o deslocamento δ_y provocado por uma força F_y passando pelo centro elástico, é expresso por:

$$\delta_y = F_y / \Sigma k_{yi} \quad (8)$$

Substituindo (8) em (6), obtém-se a expressão da reação em uma mola i :

$$F_{yi} = -F_y k_{yi} / \Sigma k_{yi} \quad (9)$$

A coordenada x_o do centro elástico pode ser determinada estabelecendo-se o equilíbrio de momentos das forças mostradas na Figura 9, em relação à origem do sistema de eixos x - y , e aplicando-se a equação (9):

$$F_y x_o = \Sigma (-F_{yi} x_i) = \Sigma [(F_y k_{yi} / \Sigma k_{yi}) x_i] = F_y (\Sigma k_{yi} x_i) / \Sigma k_{yi} \quad (10)$$

Isolando-se x_o :

$$x_o = \Sigma k_{yi} x_i / \Sigma k_{yi} \quad (11)$$

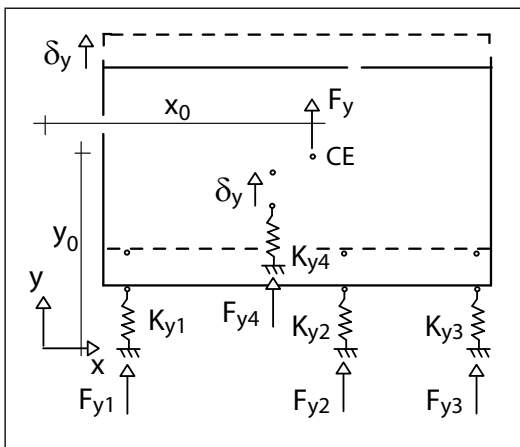


Figura 9 - Efeito de uma força com reta de ação contendo o centro elástico do sistema

Por meio da mesma linha de raciocínio, pode-se estudar o efeito da atuação de uma força F_x (direção x) com reta de ação passando por CE, chegando-se às seguintes expressões:

a) reações em cada mola com rigidez na direção y :

$$F_{xi} = -F_x k_{xi} / \Sigma k_{xi} \quad (12)$$

b) coordenada y_o do centro elástico:

$$y_o = \Sigma k_{xi} y_i / \Sigma k_{xi} \quad (13)$$

RIGIDEZ DO SISTEMA À ROTAÇÃO EM TORNO DO CENTRO ELÁSTICO

Se uma carga momento M (contida no plano x - y) atuar no sistema da Figura 7, este sofrerá uma rotação na mesma direção de M . Considerando o conceito de centro elástico e a não-atuação de forças externas, neste caso, pode-se concluir que o centro elástico não terá nenhuma translação. Assim, todo o sistema gira, segundo um ângulo θ , em torno de CE, conforme se pode observar na Figura 10. Estabelecendo-se um novo sistema de eixos de referência \tilde{x} - \tilde{y} com origem em CE, aplicando-se as equações (4) e (5), com CE desempenhando o papel do ponto A, podem-se expressar as translações de um ponto qualquer P_i de coordenadas $(\tilde{x}_i, \tilde{y}_i)$. Lembra-se que θ é positivo se anti-horário e, para este caso, $\delta x_{CE} = \delta y_{CE} = \tilde{x}_{CE} = \tilde{y}_{CE} = 0$, tem-se:

$$\delta_{xi} = -\theta \tilde{y}_i \quad \text{e} \quad \delta_{yi} = \theta \tilde{x}_i \quad (14)$$

Podem-se expressar as reações da Figura 10 aplicando-se as equações (1) a (3) para cada mola "i" e, em seguida, introduzindo os deslocamentos da equação (14):

$$F_{xi} = -k_{xi} \delta_{xi} = k_{xi} \theta y_i \quad (15)$$

$$F_{yi} = -k_{yi} \delta_{yi} = -k_{yi} \theta \tilde{x}_i \quad (16)$$

$$M_{zi} = -k_{ri} \theta \quad (17)$$

Para obter a relação entre a carga momento M e a rotação θ que ela provoca, deve-se expressar o equilíbrio de momentos em torno de CE. De acordo com a situação da Figura 10, contribuem para esta expressão o momento M , a reação momento M_{zi} e os produtos das reações F_{xi} e F_{yi} , respectivamente, pelas coordenadas \tilde{x}_i e \tilde{y}_i de seus pontos de atuação. Genericamente, esse equilíbrio fica assim expresso:

$$M = \Sigma (-M_{zi}) + \Sigma (-F_{yi} \tilde{x}_i) + \Sigma [-F_{xi} (-\tilde{y}_i)] \quad (18)$$

Introduzindo as equações (15), (16) e (17), obtêm-se:

$$M = \sum k_{ri} \theta + \sum k_{yi} \theta \tilde{x}_i \tilde{x}_i + \sum k_{xi} \theta \tilde{y}_i \tilde{y}_i$$

$$= \theta (\sum k_{ri} + \sum k_{yi} \tilde{x}_i^2 + \sum k_{xi} \tilde{y}_i^2) \quad (19)$$

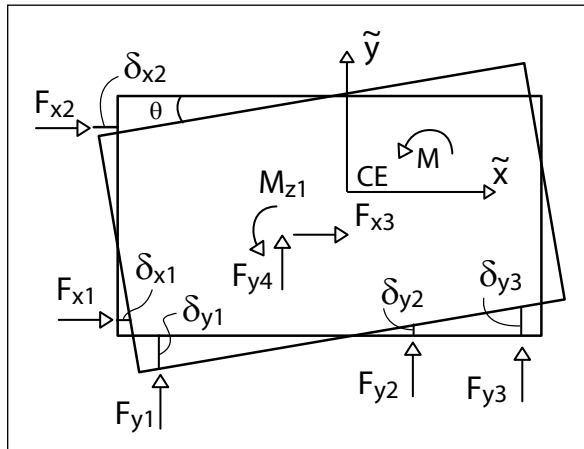


Figura 10 - Carga momento M causando uma rotação do sistema em torno do centro elástico

Portanto:

$$\theta = M / (\sum k_{ri} + \sum k_{yi} \tilde{x}_i^2 + \sum k_{xi} \tilde{y}_i^2) = M / k_R \quad (20)$$

onde

$$k_R = \sum k_{ri} + \sum k_{yi} \tilde{x}_i^2 + \sum k_{xi} \tilde{y}_i^2 \quad (21)$$

k_R é definida como a rigidez do sistema à rotação em torno do CE. Introduzindo θ da equação (20) nas equações (15) a (17), obtêm-se as reações nas molas devido à atuação de uma carga momento M:

$$F_{xi} = M k_{xi} \tilde{y}_i / k_R \quad (22)$$

$$F_{yi} = -M k_{yi} \tilde{x}_i / k_R \quad (23)$$

$$M_{zi} = -M k_{ri} / k_R \quad (24)$$

Atuação de forças com reta de ação fora do centro elástico

Quando a carga estiver atuando fora do centro elástico, o problema pode ser tratado como uma superposição de dois efeitos:

- carga aplicada no centro elástico;
- atuação de um momento, igual ao produto da carga pela respectiva excentricidade em relação a CE.

A Figura 11 mostra as superposições a serem consideradas para os casos de cargas H_x e H_y aplicadas, respectivamente, com excentricidades e_x e e_y em relação ao centro elástico. Assim, considerando a atuação de H_x com excentricidade e_x , as reações nas molas na própria direção x (F_{xi}) são obtidas

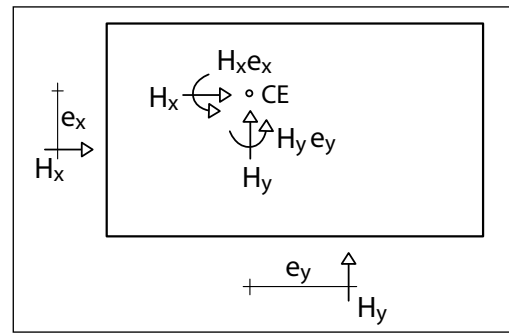


Figura 11 - Atuação de forças com excentricidades em relação ao centro elástico

pela superposição das F_{xi} dadas por (12) e (22), substituindo-se F_x por H_x :

$$\tilde{F}_{xi} = -H_x k_{xi} / \sum k_{xi} + M k_{xi} \tilde{y}_i / k_R \quad (25)$$

As reações nas demais molas (direção y e rotacionais) são obtidas pela aplicação das equações (23) e (24). Nos três casos, M é igual a mais ou menos $H_x e_x$, dependendo de se M é, respectivamente, anti-horário ou horário.

Por outro lado, considerando a atuação de H_y com excentricidade e_y , as reações nas molas na própria direção y (F_{yi}), são obtidas pela superposição das F_{yi} dadas por (9) e (23), substituindo-se F_y por H_y :

$$\tilde{F}_{yi} = -H_y k_{yi} / \sum k_{yi} - M k_{yi} \tilde{x}_i / k_R \quad (26)$$

As reações nas demais molas (direção x e rotacionais) são obtidas pela aplicação das equações (22) e (24). Nos três casos, M é dado por mais ou menos $H_y e_y$, dependendo de se M é, respectivamente, anti-horário ou horário.

ROTEIRO DE CÁLCULO

A seqüência de operações para a obtenção da distribuição do carregamento horizontal entre as subestruturas de contraventamento é a seguinte:

- análise dos pórticos e paredes/núcleos, submetidos a uma carga horizontal unitária no topo, obtendo-se os respectivos deslocamentos horizontais, cuja inversão fornece as rigidezes k_{xi} e k_{yi} ; se for o caso, análise dos núcleos submetidos a um momento unitário em torno de seus respectivos eixos, no topo, obtendo-se as respectivas rotações, cuja inversão fornece as rigidezes rotacionais k_{ri} ;
- definição de um sistema de eixos x-y no plano do pavimento genérico e determinação, em relação ao mesmo, das coordenadas x_o e y_o do centro elástico (CE), aplicando-se as equações (11) e (13).
- estabelecimento de um novo sistema de coordenadas $\tilde{x}-\tilde{y}$, com origem em CE, e determinação

- da rigidez rotacional k_R do sistema, aplicando-se a equação (21);
- d) dada uma carga H_x e sua excentricidade e_x em relação a CE, determinação das respectivas reações nas molas, aplicando-se as equações (25), (23) e (24); inversão dos sinais das mesmas, obtendo-se as parcelas de distribuição de H_x entre as subestruturas de contraventamento;
- e) dada uma carga H_y e sua excentricidade e_y em relação a CE, determinação das respectivas reações nas molas, aplicando-se as equações (26), (22) e (24); inversão dos sinais das mesmas, obtendo-se as parcelas de distribuição de H_y entre as subestruturas de contraventamento.

A Figura 12 apresenta a planta do sistema de contraventamento de um edifício de 24 andares com pé-direito de 2,80 m. Na direção transversal têm-se os pórticos P1 e P4, de mesma geometria, além dos núcleos N2 e N3. Na direção longitudinal, o contraventamento é formado pelo mesmo núcleo N2 e pelo pórtico P5, do qual o núcleo N3 participa como um pilar. As dimensões (em cm) das seções transversais dos núcleos e dos pilares estão indicadas na Figura 12. As vigas de todos os pórticos possuem seção retangular 20 x 65 cm. A Figura 13 apresenta o modelo matemático do contraventamento, ou seja, o diafragma rígido vinculado horizontalmente por molas; as posições das mesmas correspondem aos eixos dos pórticos e núcleos. De acordo com o roteiro de cálculo recém apresentado, a primeira operação é a análise de cada pórtico e núcleo, submetido a uma carga horizontal unitária no topo, com a obtenção dos respectivos deslocamentos horizontais, cuja inversão fornece as rigidezes das molas; foi desprezada a rigidez torcional dos núcleos, devido a suas seções transversais serem abertas. Assim, tem-se como resultado desse procedimento:

EXEMPLO

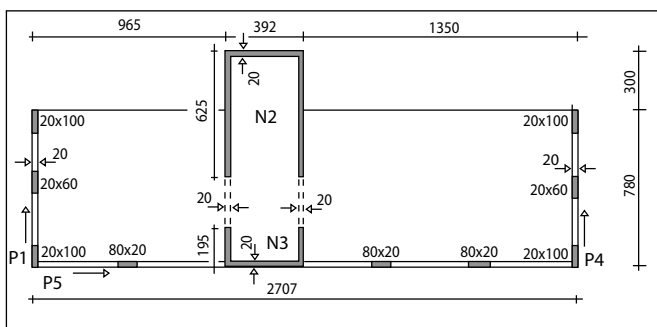


Figura 12 - Sistema de contraventamento de um edifício de 24 andares (dimensões em cm)

- a) contraventamento transversal:
- $k_{y1} = k_{y4} = 101,50 \text{ tf/m}$ (pórticos P1 e P4)
- $k_{y2} = 377,59 \text{ tf/m}$ (núcleo N2)
- $k_{y3} = 15,17 \text{ tf/m}$ (núcleo N3)

- b) contraventamento longitudinal:
- $k_{x1} = 605,69 \text{ tf/m}$ (conjunto P5 – N3)
- $k_{x2} = 269,03 \text{ tf/m}$ (núcleo N2)

O sistema de eixos x-y encontra-se indicado na Figura 13. Aplicando-se as equações (11) e (13), obtêm-se as coordenadas x_0 e y_0 do centro elástico (CE) do sistema:

$$\Sigma k_{yi} x_i = 7.248,0 \quad \Sigma k_{yi} = 595,8 \quad x_0 = 12,17 \text{ m}$$

$$\Sigma k_{xi} y_i = 2.216,8 \quad \Sigma k_{xi} = 874,7 \quad y_0 = 2,53 \text{ m}$$

Fica, assim, estabelecido um novo sistema de eixos de referência $\tilde{x}-\tilde{y}$, com origem em CE, conforme mostra a Figura 13. As coordenadas das molas (em m), em relação a este sistema, ficam sendo as seguintes:

$$\tilde{x}_1 = -12,17 \quad \tilde{x}_2 = \tilde{x}_3 = -0,66 \quad \tilde{x}_4 = 14,70$$

$$\tilde{y}_1 = -2,53 \quad \tilde{y}_2 = 5,71$$

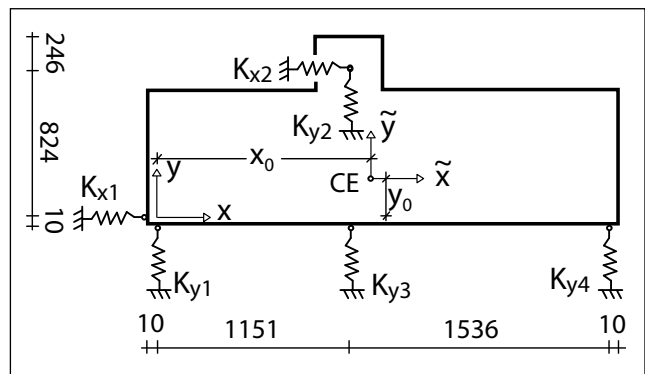


Figura 13 - Modelo matemático do sistema de contraventamento (dimensões em cm)

Aplicando-se a equação (21), obtêm-se a rigidez rotacional do sistema:

$$k_R = 49.786 \text{ tf.m / rad}$$

Serão considerados dois casos de atuação do vento, com as respectivas resultantes H_x e H_y aplicadas excentricamente em relação ao centro geométrico do edifício (em planta, excentricidades para cima e para a direita, respectivamente). Essas excentricidades equivalem a 15 % das dimensões horizontais das faces de incidência e decorrem da consideração do efeito de vizinhança, de acordo com a NBR-6123/1987. Com esse posicionamento de H_x e H_y , as excentricidades e_x e e_y em relação a CE ficam sendo as indicadas na Figura 14.

Aplicando-se o procedimento do item (d) do roteiro de cálculo, determinam-se as parcelas de distribuição de H_x entre as subestruturas de contraventamento:

$$H_{x1} = 0,557 H_x \quad H_{x2} = 0,443 H_x$$

$$H_{y1} = 0,109 H_x \quad H_{y2} = 0,022 H_x$$

$$H_{y3} = 0,001 H_x \quad H_{y4} = -0,132 H_x$$

Observa-se aqui que a existência de uma excentricidade importante (4,39 m) causa uma

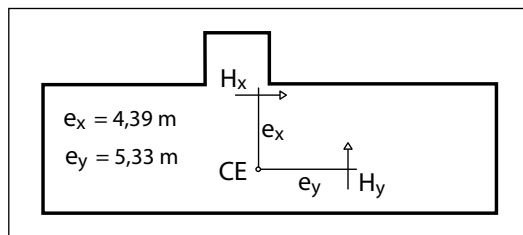


Figura 14 - Excentricidades das cargas de vento

tendência à rotação do sistema dentro do plano horizontal, a qual é contida também pelas subestruturas perpendiculares à direção de atuação da força de vento. É o caso dos pórticos P1 e P4, que absorvem parcelas importantes de H_x , por estarem mais distantes (com maior braço de alavanca) do centro elástico, ao contrário do núcleo N2, apesar de este ser mais rígido que os pórticos.

Aplicando-se o procedimento do item (e) do roteiro de cálculo, determinam-se as parcelas de distribuição de H_y entre as subestruturas de contraventamento:

$$\begin{aligned} H_{y1} &= 0,038 H_y & H_{y2} &= 0,607 H_y \\ H_{y3} &= 0,024 H_y & H_{y4} &= 0,330 H_y \\ H_{x1} &= -H_{x2} = 0,164 H_y \end{aligned}$$

Observa-se aqui que o pórtico P1, apesar de ter a mesma rigidez do pórtico P4, absorve uma carga muito menor do que este. Isso mostra a importância da disposição em planta das subestruturas de contraventamento e não só de suas rigidezes, principalmente no caso de a carga ser aplicada com grande excentricidade em relação ao centro elástico. A atuação de H_y causa a transmissão de esforços importantes para subestruturas perpendiculares a ela ($0,164 H_y$), os quais superam, inclusive, os esforços absorvidos pelo pórtico P1 e pelo núcleo N3. Por outro lado, podem-se fazer constatações interessantes ao se determinarem os valores numéricos de H_x e H_y , por meio da aplicação das prescrições da NBR-6123/1987. Considerando-se $V_0 = 45$ m/s, os fatores S_1 e S_3 iguais a 1 e os fatores S_2 para rugosidade de categoria IV e edificação de classe B, obtêm-se os valores das forças globais devidas ao vento, respectivamente, nas direções longitudinal e transversal do edifício: $H_x = 79,33$ tf e $H_y = 293,75$ tf. Multiplicando-se esses valores pelas parcelas de distribuição recém determinadas, obtêm-se, por exemplo, as forças transmitidas ao núcleo N2 na direção longitudinal, devidas, respectivamente:

- ao vento na direção longitudinal:
 $H_{x2} = 0,443 H_x = 35,14$ tf
- ao vento na direção transversal:
 $H_{x2} = 0,164 H_y = 48,18$ tf

Observa-se, assim, que, para essa subestrutura, a maior carga atuante na direção longitudinal é causada, na verdade, pelo vento soprando na direção transversal.

CONCLUSÕES

Foi apresentada a sistemática de aprendizado da análise de estruturas de edifícios, adotada na disciplina Estruturas de Edifícios, integrante do currículo do curso de Engenharia Civil da UFRGS. Esta sistemática caracteriza-se pelo treinamento em utilização de softwares de análise de estruturas simples (pórticos planos e grelhas), juntamente com a prática de conceitos que dão base ao princípio de funcionamento dos pavimentos como diafragmas rígidos. A sistemática tem a virtude de favorecer a aquisição por parte do estudante de uma compreensão intuitiva do funcionamento da estrutura de um edifício, através da interação, seja entre as partes maiores (pavimentos, pórticos e paredes/núcleos), seja entre as partes menores (barras dos pórticos e grelhas).

Como uma alternativa simplificada às técnicas de condensação e subestruturação, presentes nos algoritmos dos softwares mais sofisticados, adota-se aqui um método aproximado, de acordo com o roteiro de cálculo apresentado anteriormente. Trata-se de abordar esses conceitos de uma forma mais experimental, exploratória e reflexiva, levando o aluno a compreender por que se chega a determinado resultado, não simplesmente como ele é alcançado. Ao fazer esse exercício, o estudante adquire a percepção da influência da rigidez e da posição em planta das subestruturas de contraventamento na distribuição do carregamento horizontal entre as mesmas. Ele adquire um senso crítico em relação aos resultados de tais análises, tornando-se apto a otimizar o modelo estrutural e a enfrentar situações especiais, como a do exemplo recém apresentado, onde o contraventamento transversal, por implicações arquitetônicas, teve de ficar com seu centro elástico muito deslocado em relação ao centro geométrico, o que gerou um grande momento, causando transmissão de esforços importantes também ao contraventamento perpendicular à direção da carga.

Na interpretação dos resultados da análise de pórticos planos e grelhas, o estudante tem oportunidade de desenvolver uma compreensão intuitiva em relação ao comportamento dessas estruturas, na forma de um incremento no conhecimento das vigas contínuas da hiperestática. Ele adquire, assim, a compreensão, por exemplo, do porquê dos saltos nos diagramas de momentos fletores e de como a carga de vento modifica a distribuição de solicitações devidas às cargas verticais.

Finalmente, cumpre chamar a atenção para uma questão relacionada à aquisição do conhecimento prévio à abordagem das estruturas de edifícios. Nas disciplinas em que isso é feito, é importante que a abordagem se dê de forma a contemplar os sucessivos incrementos de conhecimento, favorecendo o aprendizado dos alunos. Mais importante ainda é a existência de uma boa sintonia entre os docentes que ministram essas disciplinas, de forma que cada um tenha a exata noção do estágio de conhecimento dos alunos que nela ingressam, dos incrementos de conhecimento que deve proporcionar e do papel destes no aprendizado a ser feito nas disciplinas subseqüentes.

REFERÊNCIAS BIBLIOGRÁFICAS

ASSOCIAÇÃO BRASILEIRA DE NORMAS TÉCNICAS, Rio de Janeiro. Forças devidas ao vento em edificações (NBR-6123/1987).

BIANCHI, A. J. *A subestruturação aplicada ao projeto de estruturas de edifícios altos*. Dissertação (Mestrado em Engenharia Civil) - UFRGS, Porto Alegre, 1996.

CAMPANARI, F. A. *Teoria das estruturas*. Rio de Janeiro: Guanabara Dois, 1985. v. 1.

CONSELHO NACIONAL DE EDUCAÇÃO, Resolução CNE/CES 11/02. Institui as Diretrizes Curriculares Nacionais do Curso de Graduação em Engenharia. *Diário Oficial da União*, seção 1, p. 32, 9 abr. 2002.

COSTA, L. A. C. *A avaliação da aprendizagem no ensino de estruturas: epistemologia, tecnologia e educação à distância*. Tese (Doutorado em Engenharia Civil) - UFRGS, Porto Alegre, 2004.

ELLWANGER, R. J. Substructuring applied to the analysis of tall building structures. In: *Multi-purpose high-rise towers and yall buildings*. London: E&FN Spon, 1997.

MASUERO, J. R.; CREUS, G. J. *Introdução à mecânica estrutural*. Porto Alegre: Ed. da Universidade, 1997.

OLIVEIRA, F. L. A.; ELLWANGER, R. J. A influência das lajes no comportamento estrutural de edifícios altos. *Revista Portuguesa de Engenharia de Estruturas*. Lisboa: Laboratório Nacional de Engenharia Civil, n. 47, p. 35-44, mar. 2000.

SCHUELER, W. *High-rise building structures*. New York: John Wiley & Sons, 1977.

SÜSSEKIND, J. C. *Curso de análise estrutural*. (Deformações em estruturas. Método das forças). Rio de Janeiro: Globo, 1973. v. 2.

_____. *Curso de análise estrutural*. (Método das deformações. Processo de cross). Porto Alegre: Globo, 1977. v. 3.

_____. *Curso de concreto*. Porto Alegre: Globo, 1984. v. 2.

DADOS BIOGRÁFICOS DO AUTOR



Ronald José Ellwanger

Engenheiro civil (1976) e Mestre em Engenharia Civil (1979) pela UFRGS. Doutor (1989) em Engenharia Civil (área de Estruturas) pela COPPE/UFRJ. Professor do Departamento de Engenharia Civil da UFRGS desde 1979, onde ministra disciplinas de graduação e pós-graduação na área de Mecânica Estrutural, bem como realiza pesquisas na área de Mecânica Aplicada Computacional. De 1994 a 2000, foi coordenador do curso de Engenharia Civil. De 2000 a 2004, exerceu a presidência da Câmara de Graduação da universidade. Atualmente, é integrante da Comissão Própria de Avaliação no âmbito da UFRGS. Áreas de interesse: ensino de engenharia; métodos numéricos de análise de estruturas, com destaque para técnicas de subestruturação; estruturas de edifícios altos.